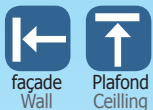


C135 v2

STORE COFFRE 135
CASSETTE AWNING 135

Nouveau
New
Design

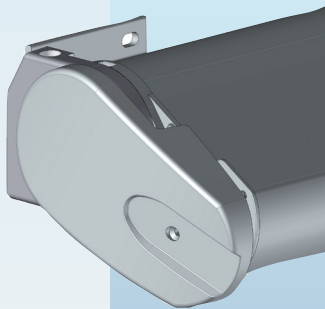
MITJAVILA



**COFFRE
135
CASSETTE
AWNING**

**PLUS PRODUIT :
ADVANTAGES:**

- Nouveau Design
- Réglage d'inclinaison des bras simplifié
- Motorisation du coffre simplifiée
- Protection totale de la toile en position fermée

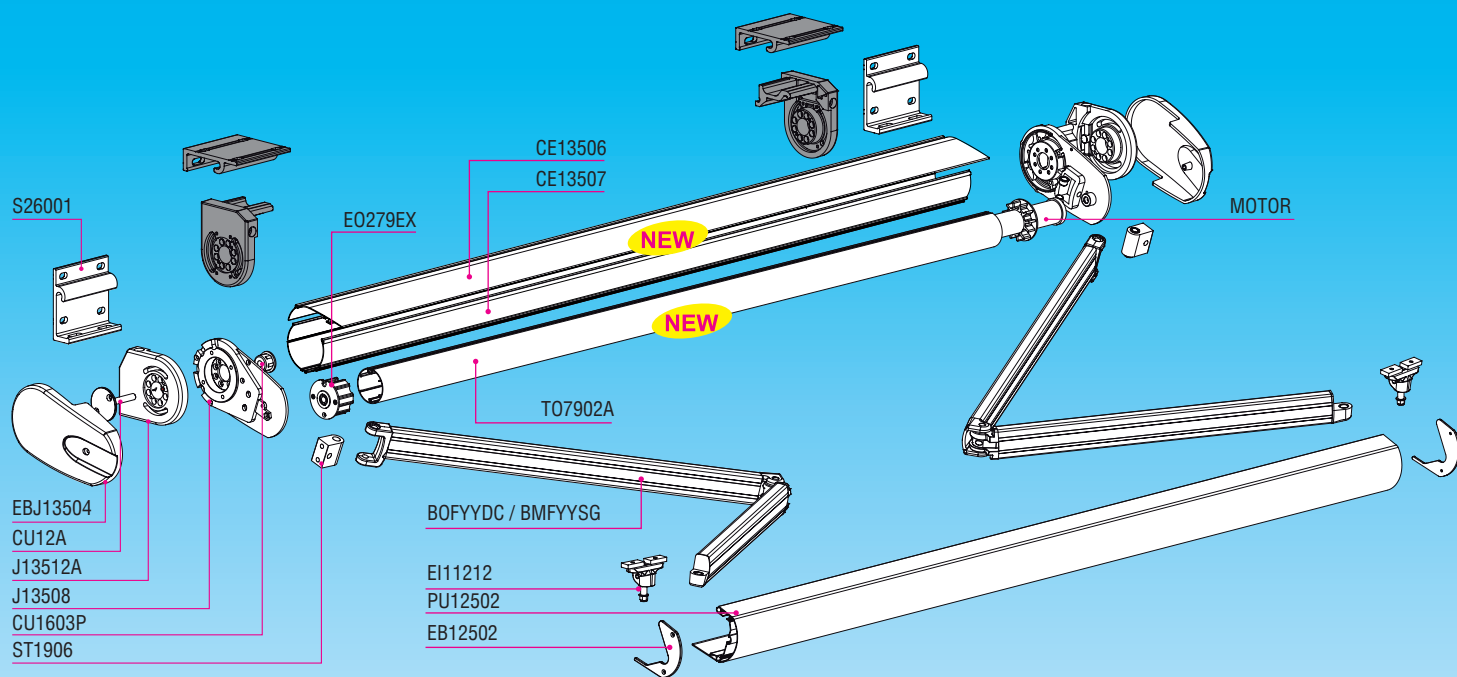


Position fermée - Closed position

- New Design
- Simplified arm pitch adjustment
- Simplified cassette motorization
- Full protection of the fabric in closed position

 **MITJAVILA**

STORE COFFRE 135 v2 CASSETTE AWNING 135 v2



INSTALLATION

Sa facilité de montage est déconcertante.

Pose en 3 étapes :

il suffit de percer le mur, emboîter le store et verrouiller le store sur ses supports.

Sa conception et son encombrement réduit permettent l'installation très simple en façade ou plafond.

DIMENSIONS MAXI D'UTILISATION

- Largeur : 5.95 m
- Projection : 3,00 m

ESTHÉTIQUE :

Ses joues intègrent toutes les possibilités de montage : fixation du coffre, des pièces du support du tube d'enroulement, des mécanismes de manœuvre, treuil ou moteur.

INSTALLATION

Its easy fixing procedure is incredible.

Installation in 3 steps:

Simply screw the supports, hang on the awning and lock it on its supports.

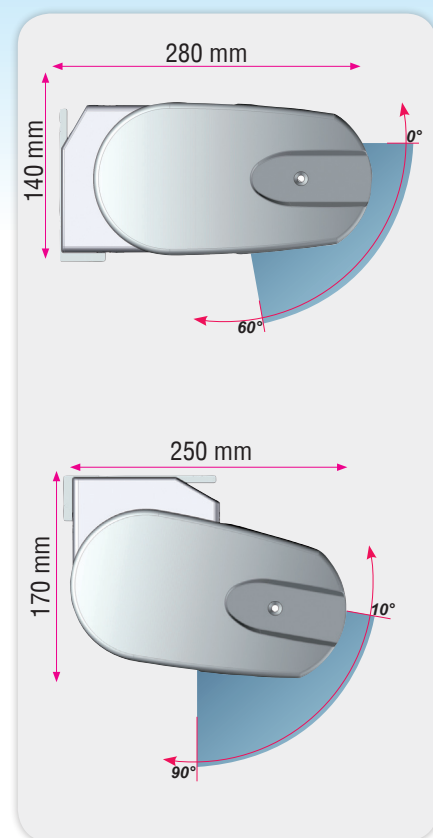
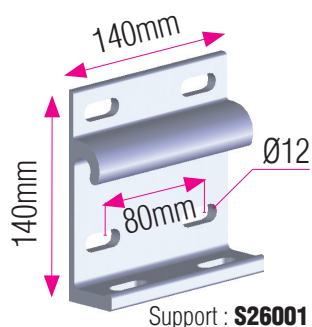
Its design and its compact size enable an easy and quick installation whether to the wall or the ceiling with the same components.

MAXIMUM SIZES

- Width: 5.95 m
- Projection: 3.00 m

SMART DESIGN:

Its side parts integrate all mounting possibilities: attachment of the cassette, the roller tube supports, the operating mechanisms, gear box or motor.



www.mitjavila.com

MITJAVILA

France : professionnels@mitjavila.com
Export : export-fr@mitjavila.com