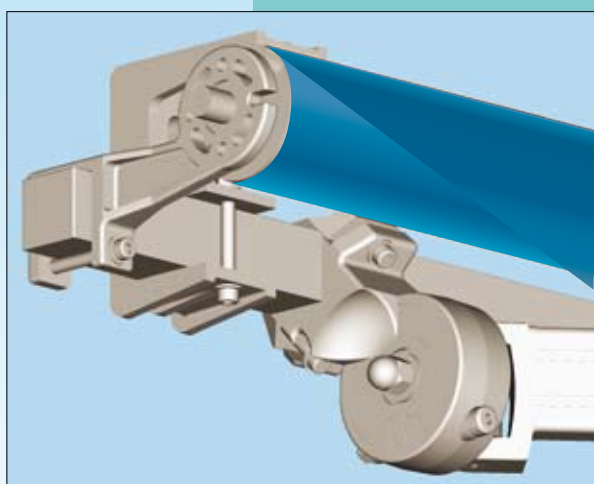
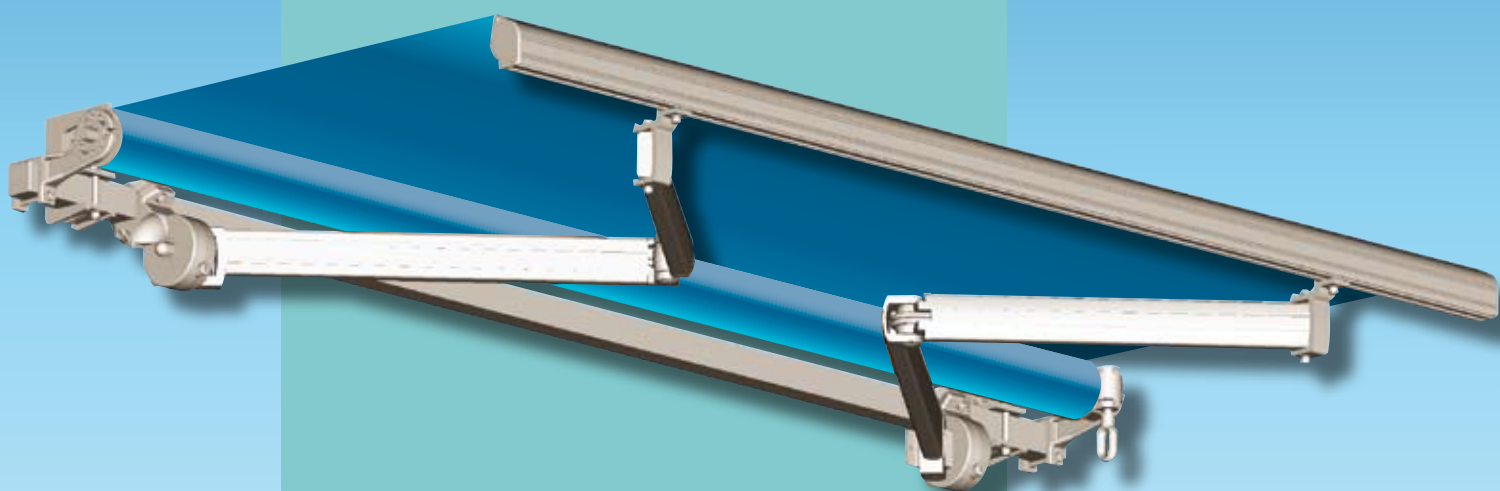


M100

STORE MONOBLOC 100

MITJAVILA

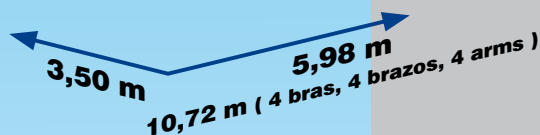
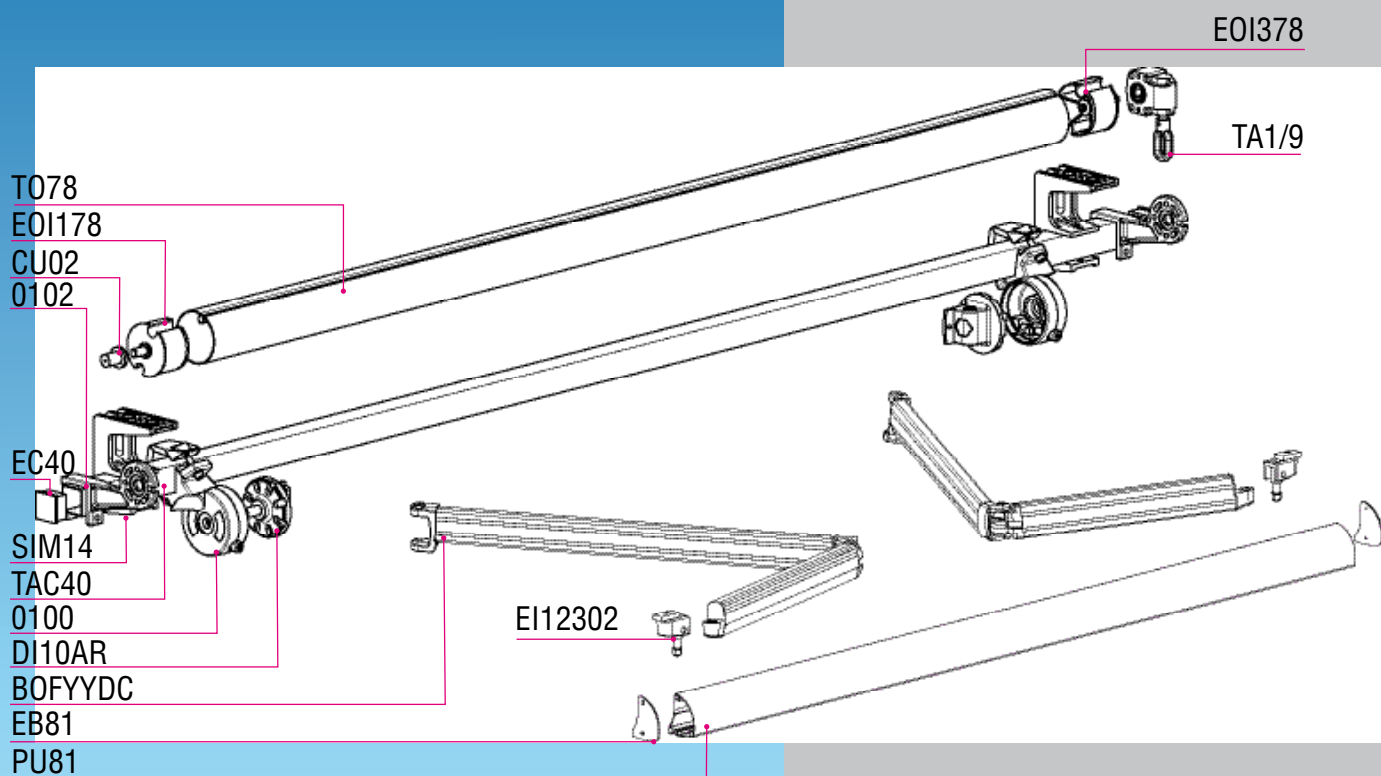


STORE
MONOBLOC
100

PLUS PRODUIT :

- Installation façade ou plafond
- Grande résistance mécanique
- Grande protection solaire
- Réglage d'inclinaison optimisé de 0 à 90°

MITJAVILA 



Fixation façade ou plafond

Dimensions maxi d'utilisation 2 bras :

- Longueur : 5,98 m
- Projection : 3,50 m

Dimensions maxi d'utilisation 4 bras :

- Longueur : 10,72 m
- Projection : 3,50 m

Une grande protection solaire, ce store peut être installé pour une dimension de plus de 10 mètres avec une projection de 3,50 m avec 4 bras.

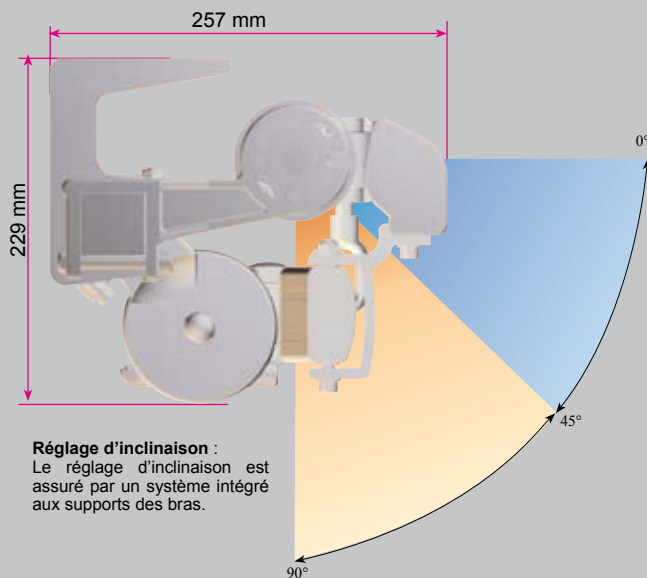
Fixation :

Ses supports de fixation indépendants permettent l'installation du store sans contrainte. Ils assurent une mise en œuvre simple et rapide.

Les bras :

De conception sobre, les bras allient robustesse et puissance. Ces bras sont composés de pièces et de profilés en aluminium d'une grande résistance mécanique.

Tous nos bras sont étudiés sur les bases de résistance des normes TÜV, normes les plus rigoureuses actuellement en Europe



Standard : RAL 9010

